

# XPS 18

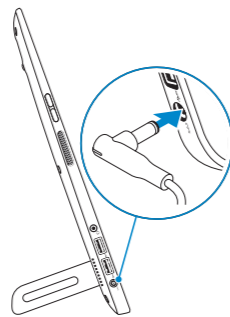
## Quick Start Guide

Snelstartgids  
Guide d'information rapide  
Schnellstart-Handbuch  
Guida introduttiva rapida



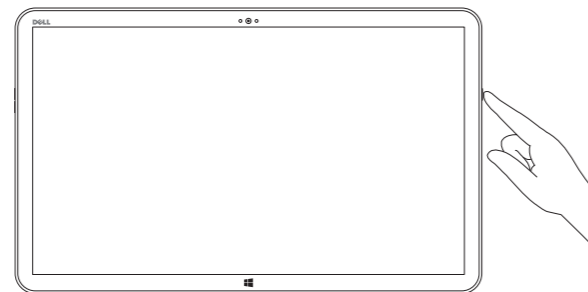
### 1 Connect the power adapter

Sluit de netadapter aan  
Brancher l'adaptateur secteur  
Netzadapter anschließen  
Collegare l'alimentatore



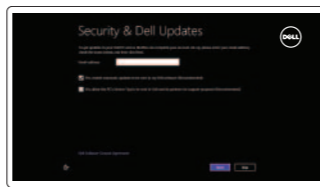
### 2 Press the power button

Druk op de aan-uitknop  
Appuyer sur le bouton d'alimentation  
Betriebsschalter drücken  
Premere il pulsante di accensione



### 3 Finish Windows setup

Voltooi de Windows-setup | Terminer l'installation de Windows  
Windows-Setup abschließen | Terminare l'installazione di Windows



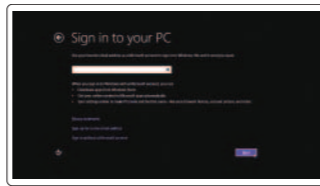
#### Enable security and updates

Schakel de beveiliging en updates in  
Activez la sécurité et les mises à jour  
Sicherheit und Aktualisierungen aktivieren  
Abilitare sicurezza e aggiornamenti



#### Connect to your network

Maak verbinding met uw network  
Connectez-vous à votre réseau  
Mit dem Netzwerk verbinden  
Connettere alla rete



#### Sign in to your Microsoft account or create a local account

Meld u aan bij uw Microsoft-account of maak een lokale account aan  
Connectez-vous à votre compte Microsoft ou créez un compte local  
Bei Ihrem Microsoft-Konto anmelden oder ein lokales Konto erstellen  
Effettuare l'accesso al proprio account Microsoft oppure creare un account locale

### Explore resources

Verken de hulpbronnen | Explorer les ressources  
Ressourcen kennenlernen | Esplora risorse



#### Help and Tips

Hulp en tips | Aide et astuces  
Hilfe und Tipps | Aiuto e suggerimenti



#### My Dell

Mijn Dell | Mon Dell  
Mein Dell | Il mio Dell

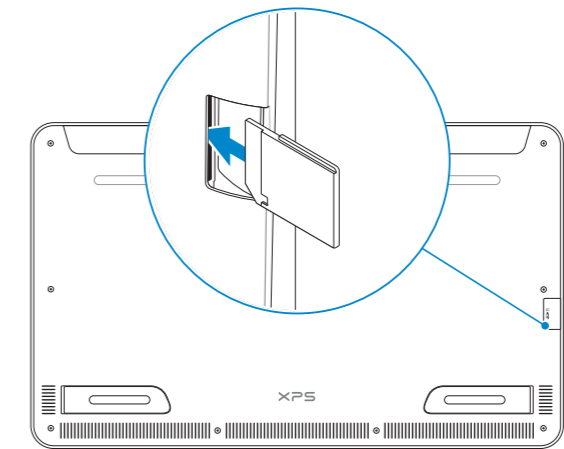


#### Register your computer

Registreer de computer | Enregistrer votre ordinateur  
Computer registrieren | Registrare il computer

### Insert SD card (optional)

Plaats SD-kaart (optioneel) | Insérer une carte SD (en option)  
SD-Karte einsetzen (optional) | Inserire la scheda SD (opzionale)



#### Product support and manuals

Productondersteuning en handleidingen  
Support produits et manuels  
Produktsupport und Handbücher  
Supporto prodotto e manuali

[dell.com/support](http://dell.com/support)  
[dell.com/support/manuals](http://dell.com/support/manuals)  
[dell.com/windows8](http://dell.com/windows8)

#### Contact Dell

Neem contact op met Dell | Contacter Dell  
Kontaktaufnahme mit Dell | Contattare Dell

[dell.com/contactdell](http://dell.com/contactdell)

#### Regulatory and safety

Regelgeving en veiligheid  
Réglementations et sécurité  
Sicherheitshinweise und Zulassungsinformationen  
Normative e sicurezza

[dell.com/regulatory\\_compliance](http://dell.com/regulatory_compliance)

#### Regulatory model and type

Beschreven model en type  
Modèle et type réglementaires  
Muster-Modellnummer und Muster-Typnummer  
Modello e tipo regolatori

**W01A**  
**W01A001**

#### Computer model

Computermodel | Modèle de l'ordinateur  
Computermodell | Modello del computer

**XPS 1810**

#### Información para NOM, o Norma Oficial Mexicana

La información que se proporciona a continuación se mostrará en los dispositivos que se describen en este documento, en conformidad con los requisitos de la Norma Oficial Mexicana (NOM):

#### Importador:

Dell Mexico S.A. de C.V.  
AV PASEO DE LA REFORMA NO 2620 PISO 11  
COL. LOMAS ALTAS  
MEXICO DF CP 11950

Modelo	W01A
Voltaje de alimentación	100 V CA-240 V CA
Frecuencia	50 Hz-60 Hz
Consumo de corriente de entrada	1,60 A
Voltaje de salida	19,50 VCC
Consumo de corriente de salida	3,34 A
País de origen	Hecho en China

© 2013 Dell Inc.  
© 2013 Microsoft Corporation.

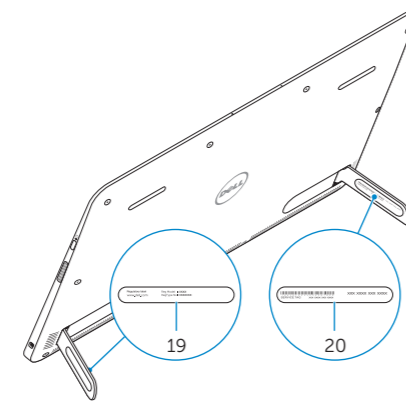
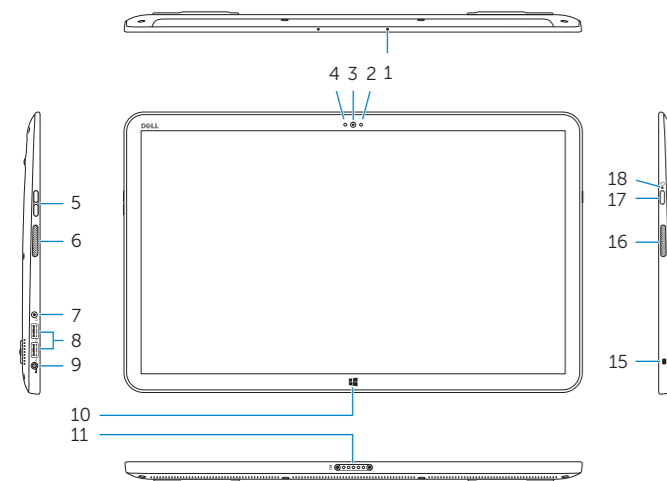


09D72YA00

Printed in China.  
2013-09

## Features

Kenmerken | Caractéristiques | Funktionen | Funzioni



- |                               |                                |
|-------------------------------|--------------------------------|
| 1. Microphones (2)            | 12. Right foot                 |
| 2. Ambient-light sensor       | 13. Left foot                  |
| 3. Camera                     | 14. SD-card slot               |
| 4. Camera-status light        | 15. Security-cable slot        |
| 5. Volume-control buttons (2) | 16. Right speaker              |
| 6. Left speaker               | 17. Power button               |
| 7. Headset port               | 18. Power/Battery-status light |
| 8. USB 3.0 ports (2)          | 19. Regulatory label           |
| 9. Power-adaptor port         | 20. Service Tag label          |
| 10. Windows button            |                                |
| 11. Charging connector        |                                |

- |  |   |
|--|---|
| 1. Microfoons (2)                        | 12. Voet rechts                         |
| 2. Omgevingslichtsensor                  | 13. Voet links                          |
| 3. Camera                                | 14. Sleuf voor SD-kaart                 |
| 4. Statuslampje camera                   | 15. Sleuf voor beveiligingskabel        |
| 5. Bedieningsknoppen voor helderheid (2) | 16. Rechterluidspreker                  |
| 6. Linkerluidspreker                     | 17. Aan-uitknop                         |
| 7. Headsetpoort                          | 18. Lampje voor energie-/batterijniveau |
| 8. USB 3.0-poorten (2)                   | 19. Label met voorschriften             |
| 9. Poort voor netadapter                 | 20. Servicetag                          |
| 10. Windows-knop                         |   |
| 11. Oplaadconnector                      |   |

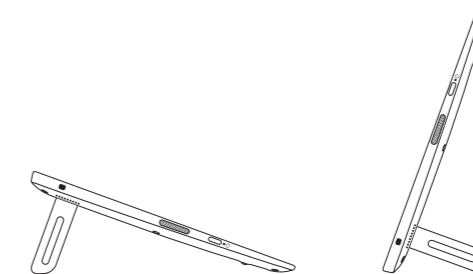
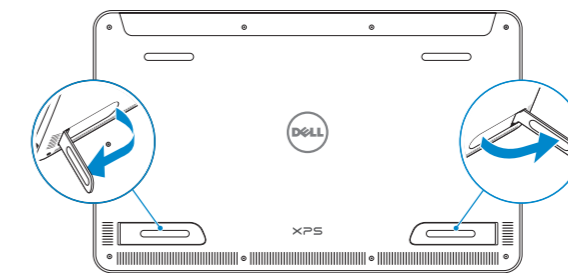
- |                                      |   |
|--------------------------------------|---|
| 1. Microphones (2)                   | 12. Pied droit  |
| 2. Capteur de lumière d'ambiance     | 13. Pied gauche                                       |
| 3. Caméra                            | 14. Emplacement pour carte SD                         |
| 4. Voyant d'état de la caméra        | 15. Emplacement pour câble de sécurité                |
| 5. Boutons de contrôle du volume (2) | 16. Haut-parleur droit                                |
| 6. Haut-parleur gauche               | 17. Bouton d'alimentation                             |
| 7. Port pour casque                  | 18. Voyant d'état de l'alimentation ou de la batterie |
| 8. Ports USB 3.0 (2)                 | 19. Étiquette de conformité aux normes                |
| 9. Port de l'adaptateur secteur      | 20. Étiquette de numéro de service                    |
| 10. Bouton d'accueil de Windows      |   |
| 11. Connecteur de charge             |   |

- |                           |                                   |
|---------------------------|-----------------------------------|
| 1. Mikrofone (2)          | 12. Rechter Fuß                   |
| 2. Umgebungslightsensor   | 13. Linker Fuß                    |
| 3. Kamera                 | 14. SD-Kartensteckplatz           |
| 4. Kamerastatusanzeige    | 15. Sicherheitskabeleinschub      |
| 5. Lautstärketasten (2)   | 16. Rechter Lautsprecher          |
| 6. Linker Lautsprecher    | 17. Betriebsschalter              |
| 7. Kopfhöreranschluss     | 18. Betriebs-/Akkuzustandsanzeige |
| 8. USB 3.0-Anschlüsse (2) | 19. Normenetikett                 |
| 9. Netzadapteranschluss   | 20. Service-Tag-Nummer            |
| 10. Windows-Taste         |                                   |
| 11. Ladeanschluss         |                                   |

- |   |  |
|---|--|
| 1. Microfoni (2)                          | 12. Supporto destro                            |
| 2. Sensore di luminosità ambientale       | 13. Supporto sinistro                          |
| 3. Fotocamera                             | 14. Slot scheda SD                             |
| 4. Indicatore di stato della fotocamera   | 15. Slot cavo di protezione                    |
| 5. Pulsanti del controllo volume (2)      | 16. Altoparlante di destra                     |
| 6. Altoparlante di sinistra               | 17. Accensione                                 |
| 7. Porta auricolare                       | 18. Indicatore di stato batteria/alimentazione |
| 8. Porte USB 3.0 (2)                      | 19. Etichetta di conformità alle normative     |
| 9. Porta dell'adattatore di alimentazione | 20. Etichetta Numero di servizio               |
| 10. Pulsante di Windows                   |  |
| 11. Connettore caricatore                 |  |

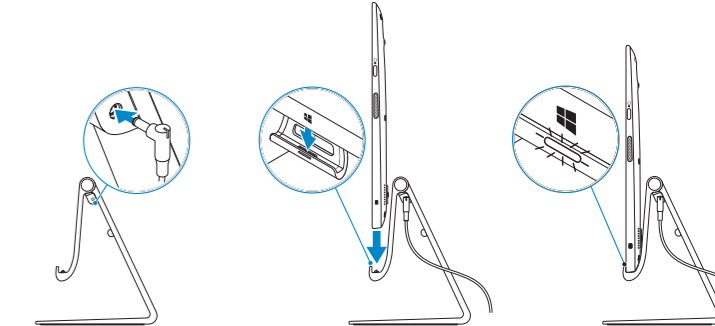
## Basic Stand

Basisstandaard | Socle de base  
Basisrahmen | Supporto di base



## Powered Stand (optional)

Gevoede standaard (optioneel) | Socle d'alimentation (en option)  
Energieversorger Rahmen (optional) | Supporto ad alimentazione (opzionale)



- NOTE:** The docking-status light turns on when your computer is correctly seated on the powered stand.
- N.B.:** Het dockingstatuslampje gaat branden wanneer uw computer correct op de gevoede standaard staat.
- REMARQUE :** Le voyant d'état de la station d'accueil s'allume lorsque votre ordinateur est correctement positionné sur le socle d'alimentation.
- ANMERKUNG:** Die Dockingstatusanzeige leuchtet, wenn der Computer korrekt im energieversorgten Rahmen sitzt.
- N.B.:** la spia dello stato di alloggiamento si accende quando il computer è correttamente posizionato sul supporto ad alimentazione.